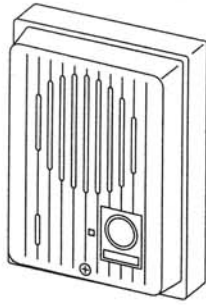


## AUDIO DOOR STATION PLATINE DE RUE AUDIO TÜRSPRECHSTELLE PORTERO DE ENTRADA AUDIO AUDIO-BUITENPOST



MK-D  
JA-D

# MK-D JA-D

## INSTALLATION MANUAL MANUEL D'INSTALLATION EINBAUANLEITUNG MANUAL DE INSTALACION INSTALLATIEHANDLEIDING

### PRECAUTIONS General Prohibitions Prohibitions to dismantle the unit Prohibitions to subject the unit to water General Precautions

#### **WARNING** (Negligence could result in death or serious injury to people)

1. Do not dismantle or alter the unit. Fire or electric shock could result.
2. When existing chime wires are used, it is possible that they contain AC voltage. Electric shock or unit damage could result. Ask a qualified technician.



#### **CAUTION** (Negligence could result in injury to people or damage to property)

1. Before turning on power, make sure wires are not crossed or shorted. Fire or electric shock could result.



### PRECAUTIONS Mesures générales d'interdiction Interdiction de démonter l'appareil La platine de rue audio est prévue pour un montage extérieur, toutefois il ne faut pas l'arroser au moyen de système haute pression. Précautions générales

#### **AVERTISSEMENT** (Le non-respect de cet avertissement risque d'entraîner des blessures graves, voire mortelles)

1. Ne pas démonter ni transformer l'unité. Cela pourrait provoquer un incendie ou une décharge électrique.
2. Lorsque les fils d'un carillon existant sont utilisés, il est possible qu'ils soient parcourus par une tension de courant alternatif. Cela peut provoquer une décharge électrique ou des dégâts à l'unité. Demander conseil à un technicien qualifié.



#### **ATTENTION** (Le non-respect de cet avertissement risque d'entraîner des blessures ou des dégâts matériels)

1. Avant de brancher le bloc d'alimentation, s'assurer que les fils ne sont pas croisés ou en court-circuit. Cela pourrait provoquer un incendie ou une décharge électrique.



### VORSICHTSMASSNAHMEN Allgemeine Verbote Zerlegungsverbote Verbote zum Schutz der Anlage vor Wasser Allgemeine Vorsichtsmaßnahmen

#### **WARNUNG** (Eine Nichtbeachtung kann zu schweren oder tödlichen Verletzungen führen)

1. Geräte keinesfalls zerlegen oder Änderungen vornehmen. Sonst besteht Brand- und/oder Stromschlaggefahr.
2. Wenn bestehende Leitungen der Türglocke verwendet werden, ist es möglich, dass sie unter Fremdspannung stehen. Das kann zu einem Stromschlag oder zur Beschädigung der Anlage führen. Fragen Sie einen Fachmann.



#### **VORSICHT** (Eine Nichtbeachtung kann zu Verletzungen und zu Sachbeschädigungen führen)

1. Vor dem Einschalten sicherstellen, dass alle Kabel korrekt angeschlossen und nicht kurzgeschlossen sind. Sonst besteht Brand- und/oder Stromschlaggefahr.



### PRECAUCIONES Prohibiciones generales Prohibición de desmontar la unidad Prohibición de exponer al agua la unidad Precauciones generales

#### **ADVERTENCIA** (No seguir estas instrucciones podría provocar daños graves o incluso mortales)

1. No desmonte ni altere nada en la unidad. Existe peligro de incendio o descargas eléctricas.
2. Si se utilizan cables del timbre ya existentes, es posible que estos contengan tensión de CA. Por eso, existe el riesgo de sufrir descargas eléctricas o causar daños a la unidad. Solicite la asistencia de un técnico cualificado.



#### **CUIDADO** (No seguir estas instrucciones podría causar daños físicos o materiales)

1. Antes de encender la unidad, asegúrese de que no hay ningún cable cruzado o en cortocircuito. Existe peligro de incendio o descargas eléctricas.



### VOORZORGSMAATREGELEN Algemeen verbod Verboden het toestel te demonteren Verboden het toestel bloot te stellen aan water Algemene voorzorgsmaatregelen

#### **WAARSCHUWING** (Niet-naleving kan de dood of ernstig lichamelijk letsel veroorzaken)

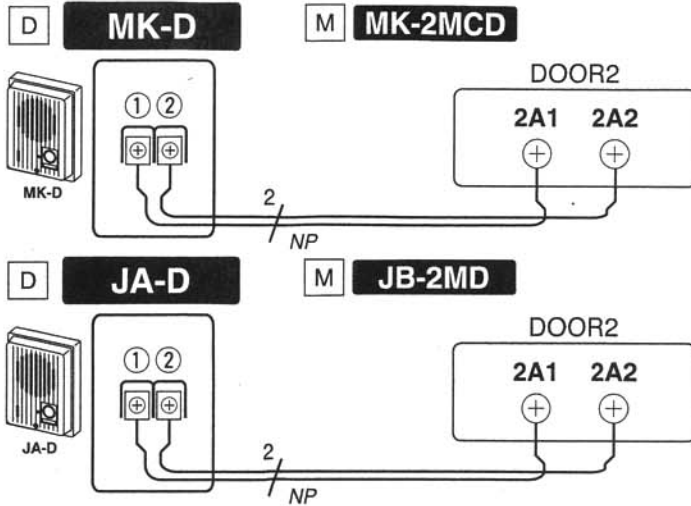
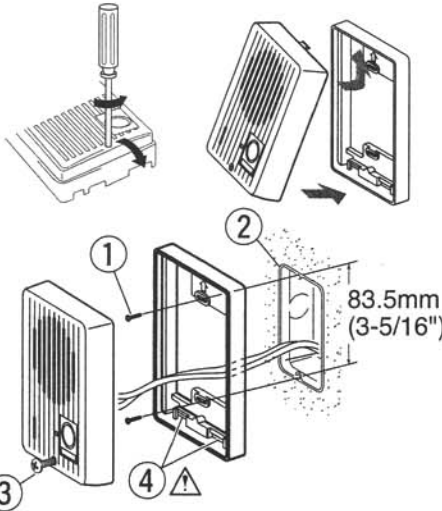
1. Demonteer of verander het toestel niet. Dit kan brand of een elektrische schok veroorzaken.
2. Wanneer de draden van een bestaande bel worden gebruikt, staan deze mogelijk onder wisselspanning. Dit kan een elektrische schok of schade aan het toestel veroorzaken. Vraag raad aan een vakman.



#### **OPGELET** (Niet-naleving kan lichamelijk letsel of materiële schade veroorzaken.)

1. Controleer of de draden niet gekruist of kortgesloten zijn voordat u de stroom inschakelt. Dit kan brand of een elektrische schok veroorzaken.





**PACKAGE CONTENTS**  
 MK-D or JA-D  
 Packet of screws  
 INSTALLATION MANUAL

**CONTENU DU PAQUET**  
 MK-D ou JA-D  
 Paquet de vis  
 MANUEL D'INSTALLATION

**PACKUNGSINHALT**  
 MK-D oder JA-D  
 Schrauben  
 EINBAUANLEITUNG

**CONTENIDO DEL PAQUETE**  
 MK-D o JA-D  
 Paquete de tornillos  
 MANUAL DE INSTALACION

**INHOUD VAN DE VERPAKKING**  
 MK-D of JA-D  
 Set schroeven  
 INSTALLATIEHANDLEIDING

- |  |  |   |   |   |
|--|--|---|---|---|
| <b>NP: Non-polarized</b>   | <b>NP: non polarisé.</b>   | <b>NP: keine Polarität.</b>   | <b>NP: No polarizado</b>  | <b>NP: niet gepolariseerd.</b>  |
| ① Screw (x2) ② Single-gang box<br>③ Front screw<br>④ Water escape hole<br>⚠ Do not apply caulking seals, etc. around door station. | ① Vis (x2) ② Boîtier simple<br>③ Vis avant<br>④ Orifice d'évacuation de l'humidité<br>⚠ Eviter de mettre un joint silicone autour du poste de porte. | ① Schraube (x2) ② Kabelanschlussdose<br>③ Frontschraube<br>④ Bohrung für Wasseraustritt<br>⚠ An der Türrstelle keine zusätzlichen Abdichtungsmaterialien verwenden. | ① Tornillo (x2) ② Caja simple<br>③ Tornillo delantero<br>④ Orificio de escape de agua<br>⚠ No aplique sello de emasillado, etc. alrededor del portero de entrada. | ① Schroef (x2) ② Rechthoekige inbouwdoos<br>③ Bevestigingsschroef<br>④ Vochtsvoer<br>⚠ Breng geen afdichtingsmiddel en dergelijke aan rondom de buitenpost. |

**TECHNICAL PRECAUTIONS PRECAUTIONS TECHNIQUES BEACHTENSWERTES PRECAUCIONES TECNICAS TECHNISCHE VOORZORGSMAATREGELEN**

- |  |   |                                      |  |                                       |
|--|---|--------------------------------------|--|---------------------------------------|
| • Operating temperature: -10°C ~ +60°C (+14°F ~ +140°F). | • Température de fonctionnement: -10°C ~ +60°C. | • Betriebstemperatur: -10°C - +60°C. | • Temperatura de funcionamiento: -10°C ~ +60°C | • Bedrijfstemperatuur: -10°C ~ +60°C. |
|--|---|--------------------------------------|--|---------------------------------------|

**SPECIFICATIONS SPECIFICATIONS TECHNISCHE DATEN ESPECIFICACIONES TECHNISCHE GEGEVENS**

- |  |   |  |   |  |
|--|---|--|---|--|
| • Dimensions: 130H x 98W x 37.5D (mm). 5-1/8"H x 3-7/8"W x 1-1/2"D | • Dimensions: 130 x 98 x 37,5 mm (h x l x p). | • Abmessungen: 130 H x 98 B x 37,5 T (mm). | • Dimensiones: 130Al. x 98An. x 37,5P (mm). | • Afmetingen: 130H x 98B x 37,5D (mm). |
| • Weight: 200g (0.44 lbs.) approx.                                 | • Poids: environ 200g.                        | • Gewicht: ca. 200 g                       | • Peso: 200 g aprox.                        | • Gewicht: ong. 200 g                  |

**WARRANTY**

Aiphone warrants its products to be free from defects of material and workmanship under normal use and service for a period of one year after delivery to the ultimate user and will repair free of charge or replace at no charge, should it become defective upon which examination shall disclose to be defective and under warranty. Aiphone reserves unto itself the sole right to make the final decision whether there is a defect in materials and/or workmanship; and whether or not the product is within the warranty. This warranty shall not apply to any Aiphone product which has been subject to misuse, neglect, accident, or to use in violation of instructions furnished, nor extended to units which have been repaired or altered outside of the factory. This warranty does not cover batteries or damage caused by batteries used in connection with the unit. This warranty covers bench repairs only, and any repairs must be made at the shop or place designated in writing by Aiphone. Aiphone will not be responsible for any costs incurred involving on site service calls.

**GARANTIE**

Aiphone garantit que ses produits ne sont affectés d'aucun défaut de matière ni de fabrication, en cas d'utilisation normale et de réparations conformes, pendant une période d'un an après la livraison à l'utilisateur final, et s'engage à effectuer gratuitement les réparations nécessaires ou à remplacer l'appareil gratuitement si celui-ci présente un défaut, à la condition que ce défaut soit bien confirmé lors de l'examen de l'appareil et que l'appareil soit toujours sous garantie. Aiphone se réserve le droit exclusif de décider s'il existe ou non un défaut de matière ou de fabrication et si l'appareil est ou non couvert par la garantie. Cette garantie ne s'applique pas à tout produit Aiphone qui a été l'objet d'une utilisation impropre, de négligence, d'un accident ou qui a été utilisé en dépit des instructions fournies; elle ne couvre pas non plus les appareils qui ont été réparés ou modifiés en dehors de l'usine. Cette garantie ne couvre pas les piles ni les dégâts infligés par les piles utilisées dans l'appareil. Cette garantie couvre exclusivement les réparations effectuées en atelier. Toute réparation doit être effectuée à l'atelier ou à l'endroit précisé par écrit par Aiphone. Aiphone décline toute responsabilité en cas de frais encourus pour les dépannages à domicile.

**GEWÄHRLEISTUNG**

Die Gewährleistung beträgt 24 Monate. Diese erstreckt sich nicht auf natürlichen Verschleiß, fehlerhafte Installation, unsachgemäße Behandlung oder fremde Eingriffe an den Geräten. Erkennbare Mängel müssen unverzüglich nach Empfang der Ware, nicht erkennbare Mängel, unverzüglich nach deren Entdeckung, schriftlich geltend gemacht werden. Gewährleistungen bewirken keine Verlängerung der Gewährleistungsfrist. Mangelhafte Geräte sind mit Liefer- bzw. Rechnungsnachweis einzuschicken. Bei berechtigten Beanstandungen verpflichten wir uns, nach unserer Wahl, zur kostenlosen Nachbesserung oder Ersatzlieferung der Geräte. Ist die Mangelbehebung nach angemessener Frist nicht erfolgt, hat der Käufer Rücktrittsrecht. Weitere Ansprüche des Käufers sind ausgeschlossen. Soweit durch Ersatzpflicht nicht anders geregelt, ist unsere Haftung auf den vorhersehbaren, typischen Schaden begrenzt.

**GARANTÍA**

Aiphone garantiza que sus productos están libres de defectos de material y mano de obra, en uso y manutención normal, por un período de un año después de la entrega final al último usuario y reparará sin costo, o reemplazará sin cargo, si llegara a resultar defectuoso, mediante una inspección que determine que efectivamente está con defecto y en garantía. Aiphone se reserva para sí la facultad única de tomar la decisión final sobre si existe una falla en materiales y/o mano de obra, y si acaso el producto está o no cubierto dentro de la garantía. Esta garantía no se aplicará a ningún producto Aiphone que haya sido sometido a maltrato, negligencia, accidente, o usado de manera diferente a las instrucciones proporcionadas, o bien a unidades las cuales hayan sido arregladas o alteradas fuera de fábrica. Esta garantía no ampara baterías o el deterioro causado por baterías usadas en conjunto con el producto. La garantía cubre sólo las reparaciones efectuadas en el mesón de trabajo y cualquier reparación debe ser efectuada en el taller o lugar designado por escrito por Aiphone. Aiphone no se responsabilizará por costos incurridos en cualquier llamada de servicio al sitio mismo en que se presente el defecto.

**WAARBORG**

Aiphone waarborgt zijn producten tegen materiaal- en fabricagefouten bij normaal gebruik en onderhoud gedurende een periode van één jaar na levering aan de eindgebruiker en zal het product kosteloos herstellen of vervangen indien na onderzoek blijkt dat het defect en nog onder waarborg is. Aiphone behoudt zich het recht voor als enige definitief te bepalen of er al dan niet sprake is van een materiaal- en/of fabricagefout; en of het product nog onder waarborg is. Deze waarborg geldt niet voor om het even welk Aiphone-product dat is blootgesteld aan verkeerd gebruik, verwaarlozing, een ongeval of verkeerde bediening en evenmin voor toestellen die buiten de fabriek zijn hersteld of gewijzigd. Deze waarborg geldt niet voor batterijen of schade veroorzaakt door batterijen die in het toestel zijn gebruikt. Deze waarborg dekt uitsluitend werkbankherstellingen en iedere herstelling moet worden uitgevoerd in de schriftelijk door Aiphone aangewezen winkel of werkplaats. Kosten die gepaard gaan met herstellingen ter plaatse kunnen niet worden verhaal op Aiphone worden.