

# CHIME TONE INTERCOM

## INTERPHONE AVEC CARILLON

### INTERCOMUNICADOR CON CARILLON

#### GEGENSPRECHANLAGE MIT GLOCKENKLANG

MODEL:  
MODELE:  
MODELO:  
MODELL:

# TC-MC

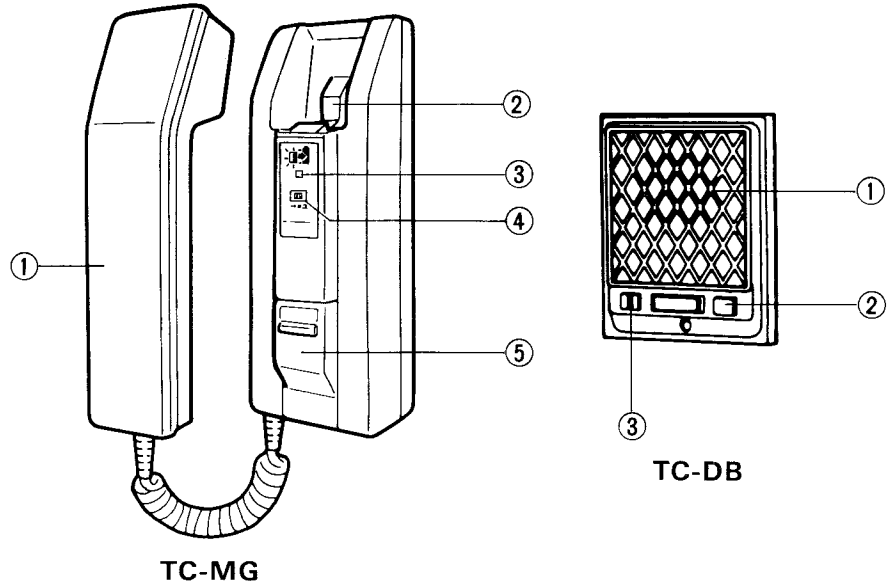
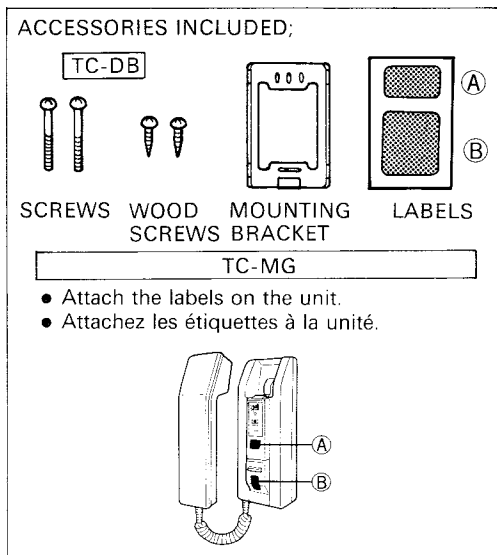
Set  
Set  
Juego  
Satz

## INSTRUCTIONS

### INSTRUCTIONS

### INSTRUCCIONES

### ANWEISUNGEN



# 1

## NAMES & FUNCTIONS

## NOMS ET FONCTIONS

## NOMBRES Y FUNCIONES

## NAMEN UND FUNKTIONEN

### TC-MG

#### MASTER STATION

- ① Handset
- ② Hook switch
- ③ Battery indicator
- ④ Chime volume control
- ⑤ Battery cover

### TC-DB

#### DOOR STATION

- ① Speaker
- ② CALL button
- ③ Microphone

#### POSTE MAITRE

- ① *Combiné*
- ② *Crochet*
- ③ *Indicateur pour vérifier les piles*
- ④ *Réglage du volume*
- ⑤ *Couvercle du compartiment des piles*

#### PORTIER

- ① *Haut-parleur*
- ② *Bouton d'APPEL*
- ③ *Micro*

#### APARATO PRINCIPAL

- ① *Mango telefónico*
- ② *Gancho*
- ③ *Indicador para verificar pilas*
- ④ *Control del volumen*
- ⑤ *Tabla de receptáculo de pilas*

#### PORTERO DE ENTRADA

- ① *Parlante*
- ② *Botón de LLAMADA*
- ③ *Micrófono*

#### HAUPTSTATION

- ① Hörer
- ② Knopf
- ③ Kontroll-LED für die Batterien
- ④ Glockenklangerregler
- ⑤ Abdeckung des Batteriefachs

#### TÜRSTATION

- ① Lautsprecher
- ② Klingelknopf
- ③ Mikrofon

# 2

## FEATURES

## DESCRIPTION

## CARACTERISTICAS

## EIGENSCHAFTEN

- \* Simultaneous conversation system.
- \* Chime call with volume control.
- \* LED indicator for battery life.

- \* *Système de communication simultanée.*
- \* *Appel par carillon avec contrôle du volume.*
- \* *Indicateur LED pour vérifier l'état des piles*

- \* *Sistema de comunicación simultánea.*
- \* *Llamada con carillon con control de volumen.*
- \* *Indicador LED para verificar estado de las pilas.*

- \* Anlage für Simultangespräche
- \* Ruf mit Glockenklang und Lautstärkereger
- \* Kontroll-LED für die Batterien.

# 3

**BEFORE YOU INSTALL AND OPERATE THE EQUIPMENT – Prohibitions and precautions**

**AVANT D'INSTALLER ET D'UTILISER LES APPAREILS – Recommandations et précautions**

**ANTES DE INSTALAR Y OPERAR EL EQUIPO – Prohibiciones y precauciones**

**VOR DEM EINBAU UND DER BEDIENUNG-Verbote und Vorsichtsmaßnahmen**



NEVER  
JAMAIS  
JAMAS  
NIEMALS



**\* Operation:**

DO NOT HOLD HOOK SWITCH DOWN WHILE PICKING UP HANDSET. THE CHIME TONE SOUNDS THRU THE HANDSET RECEIVER ELEMENT AND COULD CAUSE HEARING DAMAGE.

**\* Installation:**

DO NOT CONNECT ANY TERMINAL ON ANY UNIT TO AC POWER LINES.

- Select the installation locations that would not be exposed to temperature humidity extremes, water, oil, dust, iron dust, flammable & chemical products, etc.

**\* Maintenance:**

1. Clean your equipment with a soft cloth dampened with neutral household cleanser.
2. Do not splash water on the door station by hose, etc.

**\* Utilisation:**

NE PAS MAINTENIR LE CROCHET ENFONCE APRES AVOIR DECROCHE LE COMBINE CAR LE CARILLON RESENTIT DANS L'ECOUTEUR ET PEUT PROVOQUER DES TROUBLES DE L'AUDITION.

**\* Installation:**

NE RACCORDEZ AUCUNE BORNE D'AUCUN APPAREIL DIRECTEMENT SUR LE SEC-TEUR.

- Choisir un emplacement où l'appareil ne risque pas d'être soumis à des températures ou une humidité extrêmes ou d'être exposé à de l'eau, de l'huile, de la poussière, de la poudre de fer, des produits chimiques, inflammables, etc.

**\* Entretien:**

1. Nettoyez votre système d'interphone avec un chiffon doux trempé dans un détergent neutre.
2. Ne nettoyez jamais le portier à grande eau ( tuyau d'arrosage, etc.).

**\* Operación:**

NUNCA MANTENGA PRESIONADO EL GANCHO MIENTRAS TIENE LEVANTADO EL MANGO. EL CARILLON SE ANUNCIARA POR EL PARLANTE DEL MANGO TELEFONICO, Y PODRIA CAUSAR DAÑO AUDITIVO.

**\* Instalación:**

NÓ CONECTE NINGUN TERMINAL DE LAS UNIDADES A LAS LINEAS DE ALIMENTACION DE C.A.

- Seleccione localidades de la instalación que no estén expuestas a extremos de temperatura humedad, agua, petróleo, polvo, el de hierro, productos inflamables y químicos, etc.

**\* Mantenimiento:**

1. Limpie su equipo con un paño humedecido con un líquido limpiador doméstico.
2. No moje al portero de entrada con manguera, etc.

**\* Bedienung:**

BEIM ABNEHMEN DES HÖRERS DIE HÖRERGABEL NICHT GEDRÜCKT HALTEN, DA SONST EIN ÜBERLAUTER GLOCKENTON DURCH DEN HÖRER TÖNT.

**\* Einbau:**

KEIN STECKER DER GERÄTE DARF DIREKT MIT DEM NETZ VERBUNDEN SEIN.

- Einen Einbauort auswählen, wo das Gerät extremen Temperaturen und Feuchtigkeit, Wasser, Öl, Staub, Eis nstaub, leicht entzündbare Chemikalien, usw. nicht ausgesetzt sein wird.

**\* Wartung:**

1. Reinigen Sie das Gerät mit einem weichen, in Seifenlauge getauchten Tuch.
2. Spritzen Sie die Türstation niemals mit einem Gartenschlauch usw. ab.

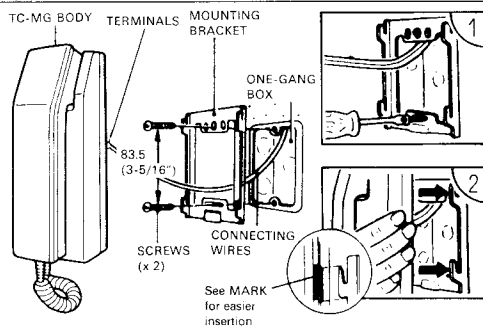
# 4

## INSTALLATION

## INSTALLATION

## INSTALACION

## EINBAU



**MASTER STATION**

- ① Attach the mounting bracket to wall or gang box with the supplied screws.
- ② Mount the unit on the bracket.

**DOOR STATION**

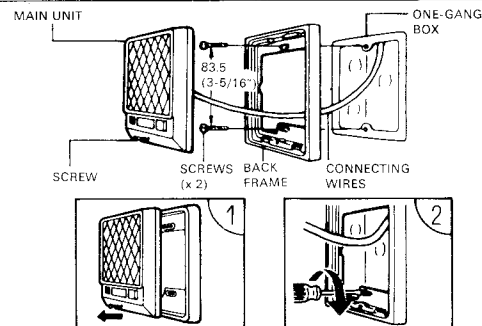
- ① Remove a screw.
- ② Mount the back frame to a wall or gang box.

**POSTE MAITRE**

- ① Fixez le support de montage au mur ou à une boîte de raccordement encastrée au moyen des vis fournies.
- ② Montez l'unité sur le support de montage.

**POSTE DE PORTE**

- ① Retirez la vis.
- ② Montez le châssis arrière sur le mur ou la boîte de raccordement.



**APARATO PRINCIPAL**

- ① Fijar el soporte de montaje al muro o a una caja eléctrica con los tornillos suministrados.
- ② Montar la unidad al soporte.

**PORTERO DE ENTRADA**

- ① Sacar un tornillo.
- ② Montar el marco posterior al muro o a la caja eléctrica.

**HAUPTSTATION**

- ① Schrauben Sie den Rahmen auf den Einbaukasten oder in die Wand mit Hilfe der mitgelieferten Schrauben.
- ② Das Gerät auf den Rahmen schrauben.

**TÜRSTATION**

- ① Entfernen Sie die Schraube.
- ② Bringen Sie das Einbauchassis an der Wand oder im Einbaukasten an.

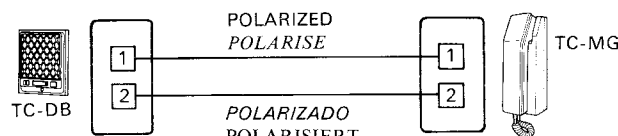
# 5

## WIRING

## CABLAGE

## ALAMBRADO

## KABEL



Single pair of wires. Observe polarity and connect terminals 1 to 1 and 2 to 2

Une seule paire de fils. Observez la polarité et connectez les bornes 1 à 1 et 2 à 2.

Un solo par de conductores. Observe la polaridad y conectar terminales 1 a 1 y 2 a 2.

Ein einziges Kabelpaar. Auf die Polung achten und die Stecker 1 an 1 und 2 an 2 anschließen.

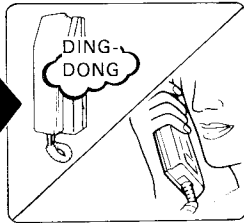
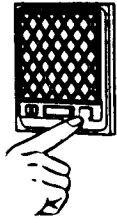
# 6

## OPERATION

## FONCTIONNEMENT

## OPERACION

## BEDIENUNG



Hang up handset **SECURELY**.  
*Raccrocher le combiné CORRECTEMENT.*  
*Colgar el mango FIRMEMENTE.*  
 Den Hörer wieder **RICHTIG** auflegen.

\* **Calling:**  
 Momentarily depress CALL button. Talk and listen handsfree.  
 \* **Receiving:**  
 Pick up handset and talk just as on a standard telephone.

\* **Appel:**  
*Appuyer brièvement sur le bouton d'appel. Parler et écouter tout en gardant les mains libres.*  
 \* **Réception d'un appel:**  
*Décrocher le combiné et parler comme dans un téléphone normal.*

\* **Llamada:**  
*Presione momentáneamente el botón de LLAMADA. Hable y escuche a manos libres.*  
 \* **Recibo de llamada:**  
*Levante el mango y hable como en el teléfono normal.*

\* **Rufen:**  
 Drücken Sie kurz den KLINGELKNOPF. Hören Sie und sprechen Sie freihändig  
 \* **Antworten:**  
 Den Hörer abnehmen und wie einen normalen Telefonhörer verwenden.

# 7

## ADJUSTING CHIME CALL VOLUME

## REGLAGE DU VOLUME D'APPEL PAR CARILLON

## AJUSTE DEL VOLUMEN DE LLAMADA POR CARILLON

## EINSTELLUNG DER GONGLAUTSTÄRKE

<input type="checkbox"/>	LOW	FAIBLE	BAJO	LEISE
<input checked="" type="checkbox"/>	MEDIUM	MOYEN	MEDIO	MITTEL
<input type="checkbox"/>	HIGH	ELEVE	ALTO	LAUT

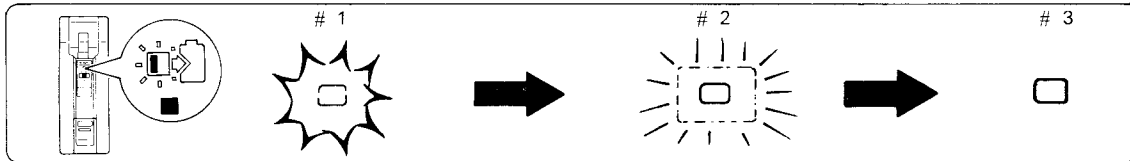
# 8

## LED FOR BATTERY CHECK

## TEMOIN LED POUR VERIFIER LES PILES

## LED PARA VERIFICAR LAS PILAS

## LED BATTERIEN-KONTROLLANZEIGER



### CONDITION

# 1 STABLY LIT.  
 → Are powerful enough.  
 # 2 BECOMES DARK DURING COMMUNICATION.  
 → Get weaker and may have to be replaced soon.  
 # 3 NOT LIT.  
 → Are exhausted and call tone changes. Must be replaced.

### CONDITION

# 1 ILLUMINE DE MANIERE STABLE.  
 → Sont suffisamment chargées.  
 # 2 DEVENANT SOMBRE PENDANT LA CONVERSATION.  
 → Deviennent faibles mais n'ont pas besoin d'être remplacées tout de suite.  
 # 3 PAS D'ECLAIRAGE.  
 → Sont usées et la tonalité de l'appel est changée. Doivent être remplacées.

### CONDICION

# 1 ILUMINADO ESTABLE MENTE  
 → Tienen carga suficiente.  
 # 2 SE HACE OSCURO DURANTE COMUNICACION.  
 → Se están agotando, y pueden reemplazarse al poco tiempo.  
 # 3 NO ILUMINADO  
 → Están agotadas y tono de llamada se cambia. Deben ser reemplazadas.

### ZUSTAND

# 1 LEUCHTET FORTWÄHREND  
 → Ausreichend geladen  
 # 2 WERDEN DUNKEL WÄHREND DES GESPRÄCHS  
 → Werden schwach aber brauchen nicht erneuert zu werden  
 # 3 LEUCHTEN NICHT  
 → Spannung nimmt ab und Gongton verändert sich Müssen erneuert werden.

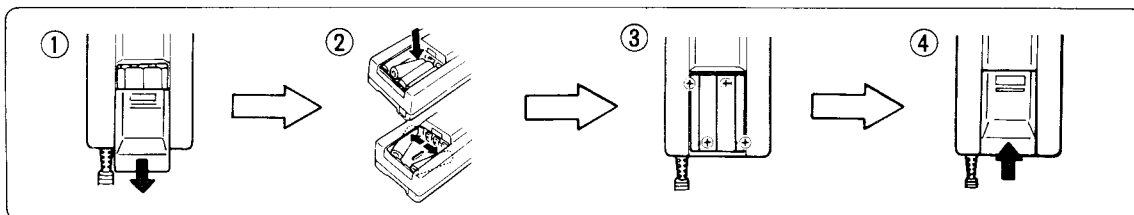
# 9

## BATTERY REPLACEMENT

## REPLACEMENT DES PILES

## REEMPLAZO DE PILAS

## ERNEUERN DER BATTERIEN



REMOVE  
 ENLEVER  
 RETIRAR  
 AUSBAUEN

OBSERVE POLARITY  
 OBSERVER LA POLARITE  
 OBSERVAR LA POLARIDAD  
 AUF DIE POLUNG ACHTEN

<p>* Power source: DC6V Four 1.5V "AA" (SUM-3) batteries.</p> <p>* Current consumption: Max. 70mA</p> <p>* Calling: 2-stroke electronic chime (with 3-level volume control)</p> <p>* Wiring: Single pair of wires (polarized).</p> <p>* Wiring distance: 150m w/0.65mm dia. 230m w/0.8mm dia. 500' w/22AWG 750' w/20AWG</p> <p>* Dimensions: <b>TC-MG</b> Height: 210mm (8-1/4") Width: 80mm (3-1/8") Depth: 58mm (2-5/16") <b>TC-DB</b> Height: 130mm (5-1/8") Width: 98mm (3-7/8") Depth: 28mm (1-1/8")</p> <p>* Weight: TC-MG Approx. 500g (1.1lbs.) TC-DB Approx. 200g (0.4lbs.)</p>	<p>* Alimentation: 6VCC, Quatre piles de 1,5V "AA" (SUM-3).</p> <p>* Consommation: 70mA maximum.</p> <p>* Appel: Carillon électronique à 2 notes (avec contrôle du volume à 3 niveaux).</p> <p>* Câblage: Une seule paire de fils (polarisé).</p> <p>* Distance de ligne permise: 150m avec 0.65mm de dia. 230m avec 0.8mm de dia. 500' avec 22AWG 750' avec 20AWG</p> <p>* Dimensions: Hauteur: 210mm Largeur: 80mm Profondeur: 58mm  Hauteur: 130mm Largeur: 98mm Profondeur: 28mm</p> <p>* Poids: Environ 500g Environ 200g</p>	<p>* Alimentación: 6V CC. Cuatro pilas de 1,5V "AA" (SUM-3).</p> <p>* Consumo de corriente: 70mA máximo.</p> <p>* Llamada: Carillón electrónico de 2 tonos (con control de volumen a 3 niveles)</p> <p>* Alambrado: Un solo par de conductores (polarizado)</p> <p>* Distancia del alambrado: 150m con 0,65mm de diá. 230m con 0,8mm de diá.</p> <p>* Dimensiones: Alto: 210mm Ancho: 80mm Fondo: 58mm  Alto: 130mm Ancho: 98mm Fondo: 28mm</p> <p>* Peso: Aprox. 500g Aprox. 200g</p>	<p>* Stromquelle: DC6V Vier 1,5V "AA" (SUM-3) Batterien.</p> <p>* Stromstärke: Max. 70mA</p> <p>* Ruf: Elektronischer Zweitongong (mit 3 Stände-Lautstärkenshalter)</p> <p>* Kabel: Ein einziges (polarisiertes) Kabelpaar</p> <p>* Sprechreichweite: 150m mit 0,65mm Kabelstärke 230m mit 0,8mm Kabelstärke</p> <p>* Abmessungen: Höhe: 210mm Breite: 80mm Tiefe: 58mm  Höhe: 130mm Breite: 98mm Tiefe: 28mm</p> <p>* Gewicht: Ungefähr 500g Ungefähr 200g</p>
--	--	--	---

### WARRANTY

Aiphone warrants its products to be free from defects of material and workmanship under normal use and service for a period of one year after delivery to the ultimate user and will repair free of charge or replace at no charge, should it become defective upon which examination shall disclose to be defective and under warranty. Aiphone reserves unto itself the sole right to make the final decision whether there is a defect in materials and/or workmanship; and whether or not the product is within the warranty. This warranty shall not apply to any Aiphone product which has been subject to misuse, neglect, accident, or to use in violation of instructions furnished, nor extended to units which have been repaired or altered outside of the factory. This warranty does not cover batteries or damage caused by batteries used in connection with the product. This warranty covers bench repairs only, and any repairs must be made at the shop or place designated in writing by Aiphone. Aiphone will not be responsible for any costs incurred involving on site service calls.

### GARANTIE

AIPHONE garantit ses produits sans défaut de matériau ni de fabrication en cas d'utilisation normale, pour une période de UN AN à partir de la date de livraison à l'utilisateur. AIPHONE effectuera toute réparation ou échange gratuitement si l'appareil se détériore: un examen de l'appareil aura alors lieu pour constater s'il est effectivement défectueux et toujours sous garantie. AIPHONE se réserve le droit exclusif de décider en dernier lieu s'il y a défaut de matériau ou de fabrication et si le produit est sous garantie ou non. Cette garantie ne s'appliquera à aucun produit AIPHONE ayant été l'objet d'une mauvaise manipulation, d'une négligence, d'un accident ou d'une utilisation non conforme aux instructions données. Elle ne s'appliquera pas non plus aux appareils ayant été réparés ou modifiés en dehors de l'usine. La garantie ne couvre ni les piles ni les dommages causés par les piles utilisées dans l'appareil. Cette garantie ne couvre que les réparations effectuées en atelier. Toutes les réparations doivent avoir lieu dans un atelier ou à l'endroit que AIPHONE aura désigné par écrit. AIPHONE ne sera responsable des frais encourus pour les dépannages à domicile.

### GARANTIA

AIPHONE garantiza que sus productos están libres de defectos de material y mano de obra, en uso y mantención normal, por un periodo de un año después de la entrega final al último usuario y reparará sin costo, ó reemplazará sin cargo, si llegara a resultar defectuoso, mediante una inspección que determine que efectivamente está con defecto y en garantía. AIPHONE se reserva para sí la facultad única de tomar la decisión final sobre si existe una falla en materiales y/o mano de obra, y si acaso el producto está o no cubierto dentro de la garantía. Esta garantía no se aplicará a ningún producto AIPHONE que haya sido sometido a maltrato, negligencia, accidente, ó usado de manera diferente a las instrucciones proporcionadas, ó bien a unidades las cuales hayan sido arregladas ó alteradas fuera de fábrica. Esta garantía no ampara baterías ó el deterioro causado por baterías usadas en conjunto con el producto. La garantía cubre sólo las reparaciones efectuadas en el mesón de trabajo y cualquier reparación debe ser efectuada en el taller ó lugar designado por escrito por AIPHONE. AIPHONE no se responsabilizará por costos incurridos en cualquier llamada de servicio al sitio mismo en que se presente el defecto.

### GARANTIE

Aiphone garantiert für die Dauer eines Jahres nach dem Verkaufsdatum dafür, daß seine Produkte frei von Material- und Herstellungsfehlern sind. Vorausgesetzt ist dabei, daß die Geräte normal verwendet und gewartet werden. Sollte ein Fehler auftreten und sich bei der Überprüfung herausstellen, daß er unter die Garantie fällt, wird das Gerät kostenlos repariert oder ausgetauscht. Aiphone behält sich das Recht vor, die abschließliche und abschließende Entscheidung darüber zu treffen, ob ein Material- und oder Herstellungsfehler vorliegt. Ferner, ob das betreffende Gerät unter die Garantie fällt oder nicht. Diese Garantie gilt nicht für Aiphone-Produkte, die nicht bestimmungsgemäß verwendet, vernachlässigt durch äußere Einflüsse beschädigt wurden, oder deren Verwendung nicht den mitgelieferten Anweisungen entspricht. Die Garantie gilt auch nicht für solche Geräte, die außerhalb der Fabrik repariert oder verändert wurden. Diese Garantie gilt ferner nicht für Batterien oder Beschädigungen, die durch in diesem Gerät verwendete Batterien hervorgerufen wurden. Diese Garantie umfaßt nur Reparaturen in einer Fachwerkstatt. Sie müssen in einer von Aiphone schriftlich bestimmten Werkstatt oder einem sonstigen Ort durchgeführt werden. Aiphone haftet nicht für Kosten, die durch zusätzliche Service-Leistungen am Einbauort entstanden sind.